

# Tiny Mini Album Key chain.

You will need: Cardstock, craft paper, key ring, chain, eyelet, split ring, adhesive, paper trimmer or scissors, score board, bone folder, hole punch, corner rounder, pliers.

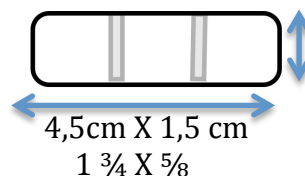
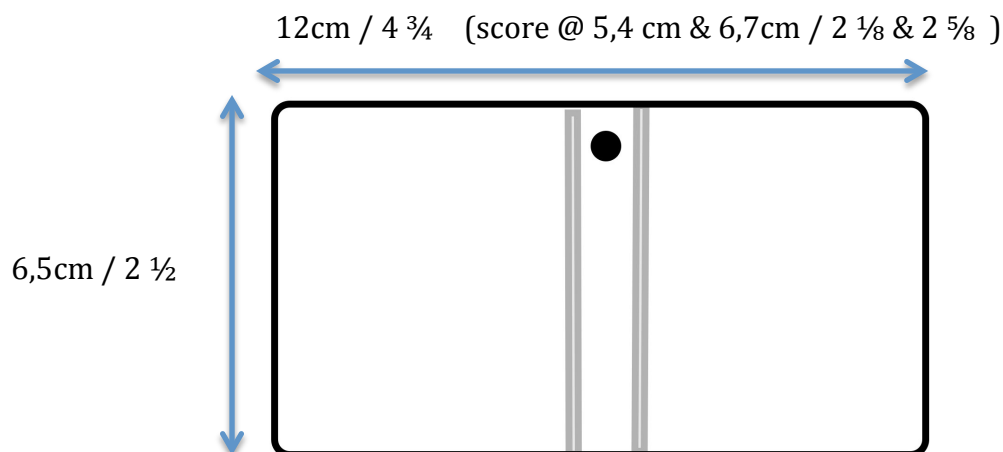
Steps:

1. Inside Book:

- Cut strips of paper (old book paper or craft paper) of  $6\text{cm} \times 10\text{cm} / 2\frac{3}{8} \times 3\frac{7}{8}$
- Score on the longest side in half
- Make different signatures with your strips of paper and staple together.
- Cut away excess paper along the outside strip so your signatures are all nice and straight.

2. Cover book and closure

- Cut a rectangle of  $12 \times 6,5 / 4\frac{3}{4} \times 2\frac{1}{2}$  out of some card stock
- Use a corner rounder to round the edges.
- Score @  $5,4\text{cm}$  and  $6,7\text{cm} / 2\frac{1}{8}$  and  $2\frac{5}{8}$ .
- Punch a hole in the middle between the 2 score lines and attach an eyelet.
- Cut another rectangle out of the same cardstock @  $4,5\text{cm} \times 1,5\text{cm} / 1\frac{3}{4} \times \frac{5}{8}$ .
- Round the corners and score @  $1,6\text{cm}$  and  $2,8\text{cm} / \frac{7}{8}$  and  $1\frac{1}{8}$



3. Chain

- Cut a chain at  $\pm 4\text{cm} / \pm 1\frac{3}{4}$
- put it through the eyelet and the key ring and close with the split ring.

4. Put everything together

- Adhere the signatures together.
- Adhere the book paper or the craft paper to the cover.

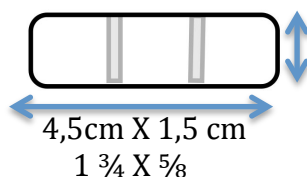
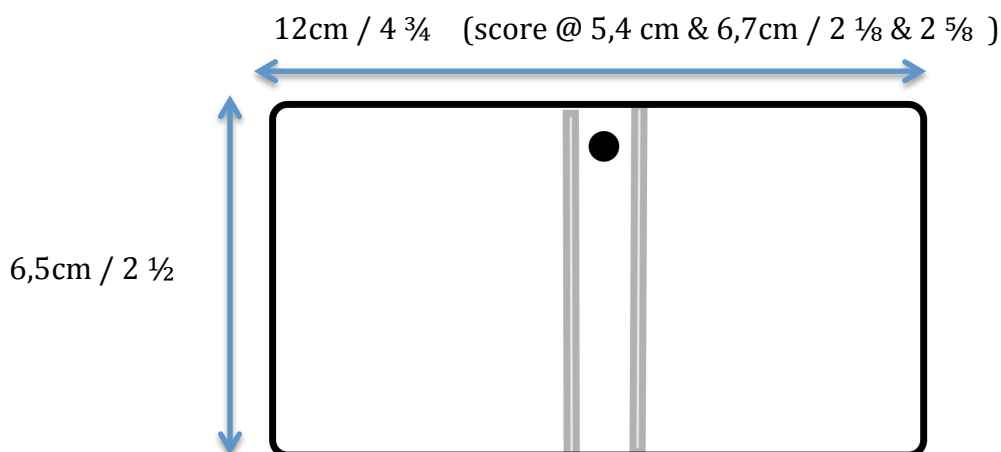
# Kleine Mini Album Sleutelhanger.

## 1 Binnenkant boek:

- Snij repen papier (oud boek of tekenpapier) op  $6\text{cm} \times 10\text{cm} / 2\frac{3}{8} \times 3\frac{7}{8}$ .
- Plooi de langste kant in half.
- Maak signatures met je papier repen en niet samen.
- Maak een rechte rand door je alles gelijk te snijden met de buitenste reep.

## 3. Boek kaft en sluiting.

- Snij een rechthoek van  $12 \times 6,5 / 4\frac{3}{4} \times 2\frac{1}{2}$  uit hetzelfde papier.
- Rond de hoeken.
- Plooi op  $5,4\text{cm}$  and  $6,7\text{cm} / 2\frac{1}{8}$  and  $2\frac{5}{8}$ .
- Maak een gaatje in het midden tussen de 2 plooiën en bevestig een eyelet.
- Snij nog een rechthoek uit hetzelfde papier op  $4,5\text{cm} \times 1,5\text{cm} / 1\frac{3}{4} \times \frac{5}{8}$ .
- Rond de hoeken een plooi op  $1,6\text{cm}$  and  $2,8\text{cm} / \frac{7}{8}$  and  $1\frac{1}{8}$ .



## 3. Ketting.

- Snij een ketting op  $\pm 4\text{cm} / \pm 1\frac{3}{4}$ .
- Steek die door de eyelet en de sleutelhanger en sluit met een split ring.

## 4. Voeg alles samen.

- Lijm de signatures samen.
- Lijm de binnenkant van het boek aan de kaft.